

ANSØGNING OM UDLEDNING AF VEJVAND TIL NR. STENDERUP BÆK (FRA BASSIN 8 OG BASSIN 9) I.H.T. MILJØBESKYTTELSES- LOVENS §28

Jf. Lovbekendtgørelse nr. 48 af 12. januar 2024 af lov om miljøbeskyttelse, § 28 stk. 1, og jf. bekendtgørelse nr. 1393 af 21. juni 2021 af bekendtgørelse om spildevandstilladelser m.v. efter miljøbeskyttelseslovens kapitel 3 og 4 (samt jf. vejledning nr. 9568 af 30. juni 2018, Vejledning til bekendtgørelse om spildevandstilladelser m.v. efter miljøbeskyttelseslovens kapitel 3 og 4, afsnit 15.4.1).

5050 Udbygning af E45 og E20 nord om Kolding

- A. Vest for Eltangvej til Nr. Stenderupvej
- B. St. 88.603 – 89.565
- C. Kolding Kommune

Bilag til sagen:

- | | | |
|----|--------------------|--|
| 1. | Oplandstegning | Oversigtsplan for bassiner og oplande |
| 2. | Normaltværnsnit | Tegn. nr. 5050-7003 |
| 3. | VD-typetegning nr. | 26822 Projektering af regnvandsbassin |
| 4. | VD-typetegning nr. | 26632 Afløbsbygværk i regnvandsbassin |
| 5. | VD-typetegning nr. | 26514 Sikring af rørudløb med sten (normalt i vandløb) |
| 6. | Bassinskema | Bassinoplysninger Bassin 8 og Bassin 9 |

A. Oplysninger om ansøger

Vejdirektoratet
Thomas Helsteds Vej 11, 8660 Skanderborg
Thomas Warberg-Kähler
72442953
twk1@vd.dk

B. Beskrivelse af vejprojekt (B.1)

Motorvejsstrækningen E45 og E20 nord om Kolding udbygges fra 4 og 6 spor til 6 og 8 spor på den 6,3 km lange strækning mellem Motorvejskryds Kolding Vest (TSA 64) og Motorvejskryds Kolding.

Opland for bassin 8 og bassin 9 er beliggende på strækningen vest for Eltangvej til nr. Stenderupvej. Den eksisterende motorvejsstrækning afvander til direkte til recipient via et system bestående af opsamling i trug og grøfter samt dræning af vej-kassen. Motorvejsstrækningen udvides og der etableres tæt midterrabat, så strækningen i fremtiden er fuldt befæstet med asfalt. Strækningen afvandes med kantopsamling. For placering af bassin 8 og bassin 9, se oplandsplan bilag 1. Regnvandsbassinerne har udløb til Nr. Stenderup Bæk.

Bassinerne designes som åbne, våde forsinkelsesbassiner efter Vejdirektoratets typetegning 26822 med indvendigt skråningsanlæg så vidt muligt 1:5.

Permanent vanddybde 1-1,5 m og BAT vådvolumen svarende til 250 m³/red ha. Bund og sider i regnvandsbassinerne fores med en tæt membran op til stuvningsvandsspejlet. Stuvningsvandsspejlet svarer til maks. vandspejlskote ved dimensionsgivende regn (5 år).

Bassinernes stuvningsvolumen er beregnet ved brug af SVK bassindimensioneringsark og regndata svarende til Skrift nr. 30 frataget koblede regn (svarende til 20%). Stuvningshøjden i regnvandsbassinerne etableres på mellem 0,5 - 1,2 meter.

Der er anvendt sikkerhedsfaktor 1,3 i beregningerne. Bassinernes afløbsbygværker udformes, så der sker kontrolleret overløb med yderligere 20 l/s, når vandstanden når den fastlagte stuvningshøjde. Bassinerne udformes, så der er plads til yderligere ½ meter stuvning end beregnet, hvilket skaber en ekstra sikkerhed mod ukontrollerede overløb.

Ind- og udløb etableres med længst mulig afstand indbyrdes for at sikre bundfældning. Udløb etableres som dykket udløb for at sikre olieudskilning.

Bassinernes afløbsbygværker etableres efter Vejdirektoratets typetegning 26632 m. olieudskillerfunktion.

Afløb forsynes med manuelt betjent skydespjæld til brug i tilfælde af uheld med spild af olie eller kemikalier.

Dimension på udløbsledninger fastlægges efter afløbstal og tilgængeligt fald, så de fungerer som drosselledninger. Så vidt muligt undgås vandbremse.

Udløb til eksisterende vandløb etableres efter VD-typetegning 26514.

Der bliver etableret serviceareal langs bassinet. Servicearealet etableres i 5 m bredde og med kørbær hældning.

For oplysninger vedr. opland, recipient, belastning, gennemsnitlige koncentrationer i udledning, rensforanstaltninger samt regnvandsbassiner se Bassinskema, Bilag 6.

C. Tegninger og øvrige bilag

Oplandstegning:

Normaltværnsnit:

Anlægstegning af bassin:

Detailtegning over udløbsbygværk mv.:

Detailtegning over udløb til recipient:
ning nr. 26514

Bassinskema:

Oversigtsplan for bassiner og oplande

Tegn. nr. 5050-7003

Projektering af regnvandsbassin, VD-typetegning nr. 26822

Afløbsbygværk i regnvandsbassin, VD-typetegning nr. 26632

Sikring af rørudløb med sten (normalt i vandløb), VD-typeteg-

Bassinoplysninger Bassin 8 og Bassin 9

D. Anlæg

Forventet anlægsperiode:

Udledning mv i anlægsfasen:

Supplerende oplysninger:

2025-2026

I det omfang, det er muligt, skal projekterede regnvandsbassin fungere som midlertidige bundfældningsbassin i anlægsfasen.

Det påhviler entreprenøren, gennem sin arbejdstilrettelæggelse af sikre, der ikke sker udledninger til og forurening af recipienter og omgivelser som følge af arbejdet med opslæmmed jord, okker, cementslam, oliespild, emulsion og andre miljøfarlige stoffer.

Hvis der er behov for grundvandssænkning, anmeldes/ansøges der om dette.

Nærmeste §3 beskyttet natur er en mose beliggende 200 meter fra det fremtidige bassin 8 samt en sø beliggende 100 meter fra det fremtidige bassin 9.

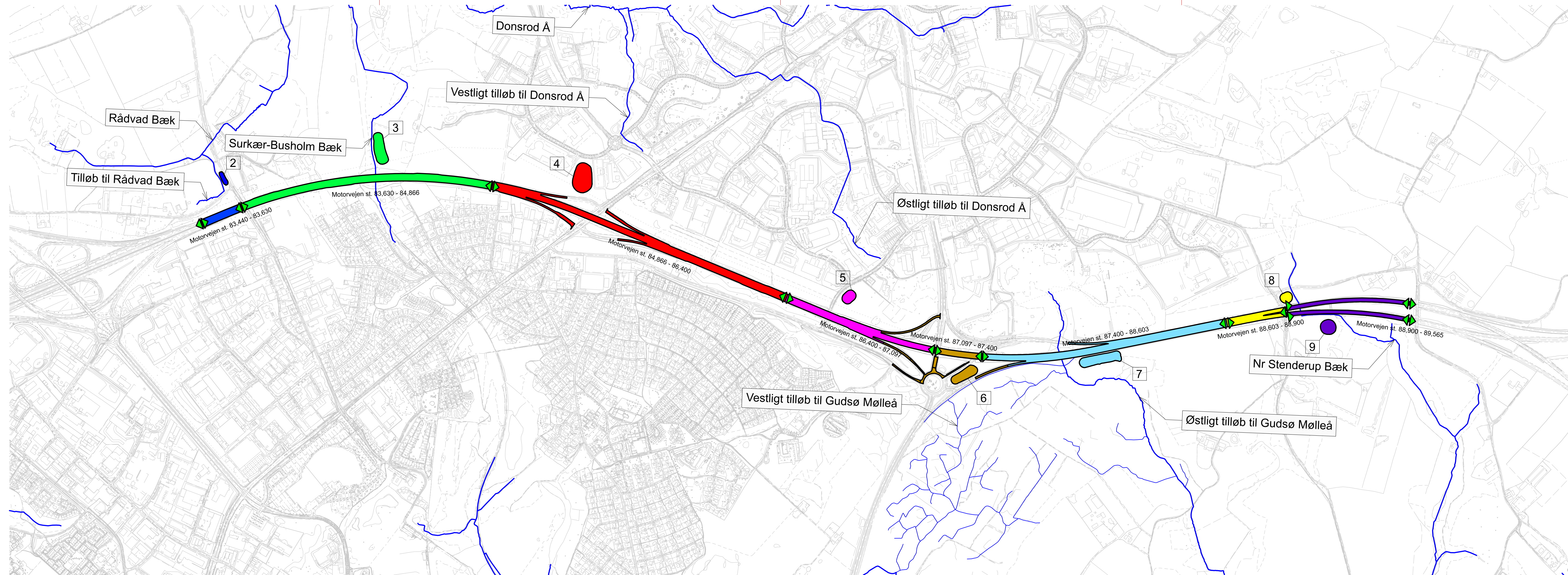
E. Redegørelse for ansøgningen

For forhold til vandområdeplaner (indsatsbekendtgørelsens § 8, stk. 2 og 3) henvises til miljøkonsekvensrapporten.

For forhold til Natura 2000 og bilag IV-arter (habibekendtgørelsens § 7 og § 10) henvises til miljøkonsekvensrapporten.

Redegørelse for dette ift. udledningspunktet til bassin 8 og bassin 9 eftersendes sammen med en redegørelse for hydraulisk modellering af bassiner til eftervisning af overløb med LTS-beregning.

Bilag 1 – Oplandstegning: Oversigtsplan for bassiner og oplande



KOORDINATSYSTEM: DKT2/DVR90

50 SØNDERJYSKE MOTORVEJ

5050 UDBYGNING AF E45/E20 NORD OM KOLDING

ANSØGNING OM UDLEDNING AF VEJVAND
 BILAG 1 - OPLANDSTEGNING
 OVERSIGTSPLAN FOR BASSINER OG OPLANDE

1:10000

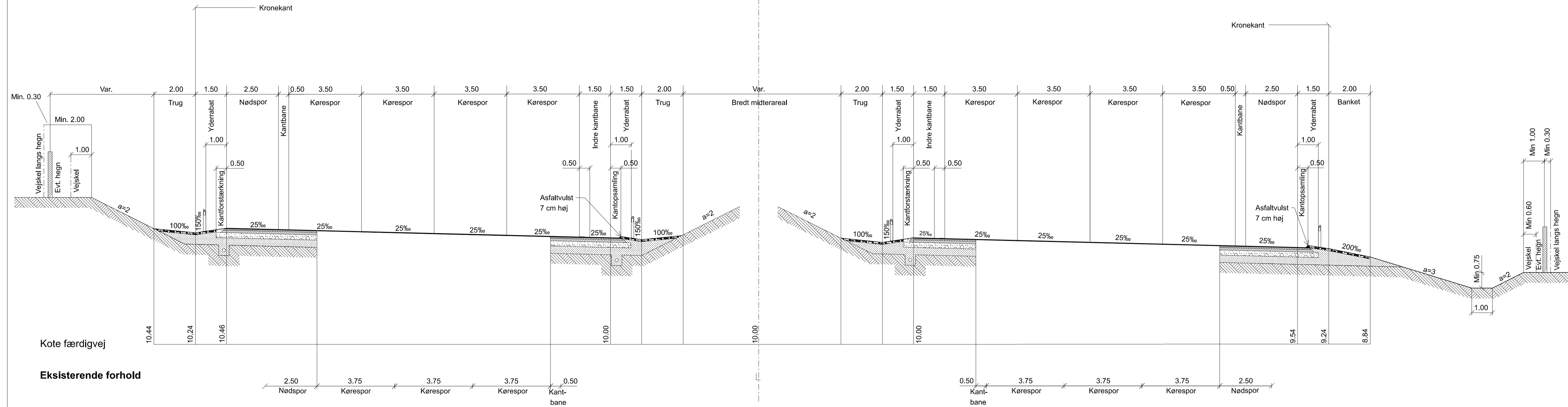
Proj. DATA	Tegnet DATA	Kontrol. UMJ	Godk. FLGR	Dato 09-04-2024
------------	-------------	--------------	------------	-----------------

		Tegn. nr.	BILAG 1	Rev.

Bilag 2 – Normaltværnsnit: Tegning nr. 5050-7003

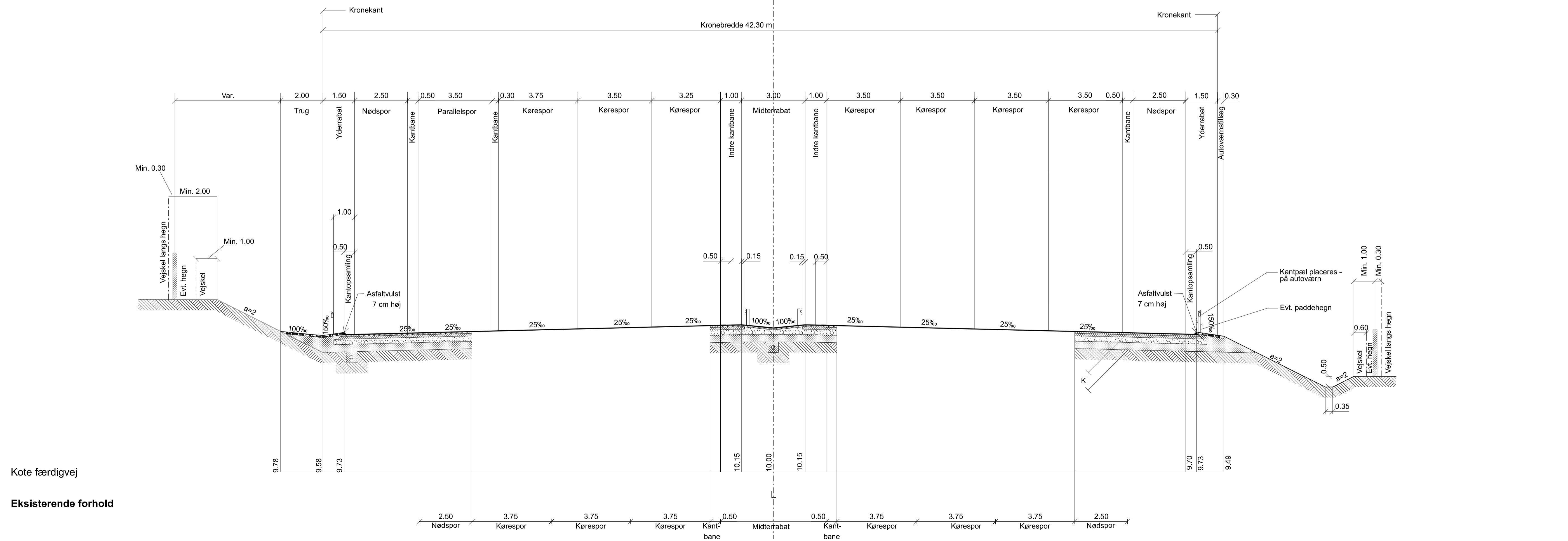
Snit A

Motorvej nord for Eltangvej



Snit B

Motorvej mellem TSA 62 og Eltangvej



Noter:

Normaltværsnittet viser overbygningens principielle udformning.
 Normaltværsnittet viser vejafvandingssystemets principielle udformning.
 Ledningssystemets omfang og placering, drængravens dimensioner, specifikation af filtermaterialer samt ledningernes type og dimension fremgår af andre tegninger.
 L = Længdeprofilreference
 K = Koblingshøjde
 Ubemærkede mål er i m.

Signature:

- Asfaltlag
- Stabilt grus
- Bundsikringslag
- Muld
- Råjord
- Kantforstærkning

Foreløbig
2023-11-01

KOORDINATSYSTEM: DKTM2/DVR90

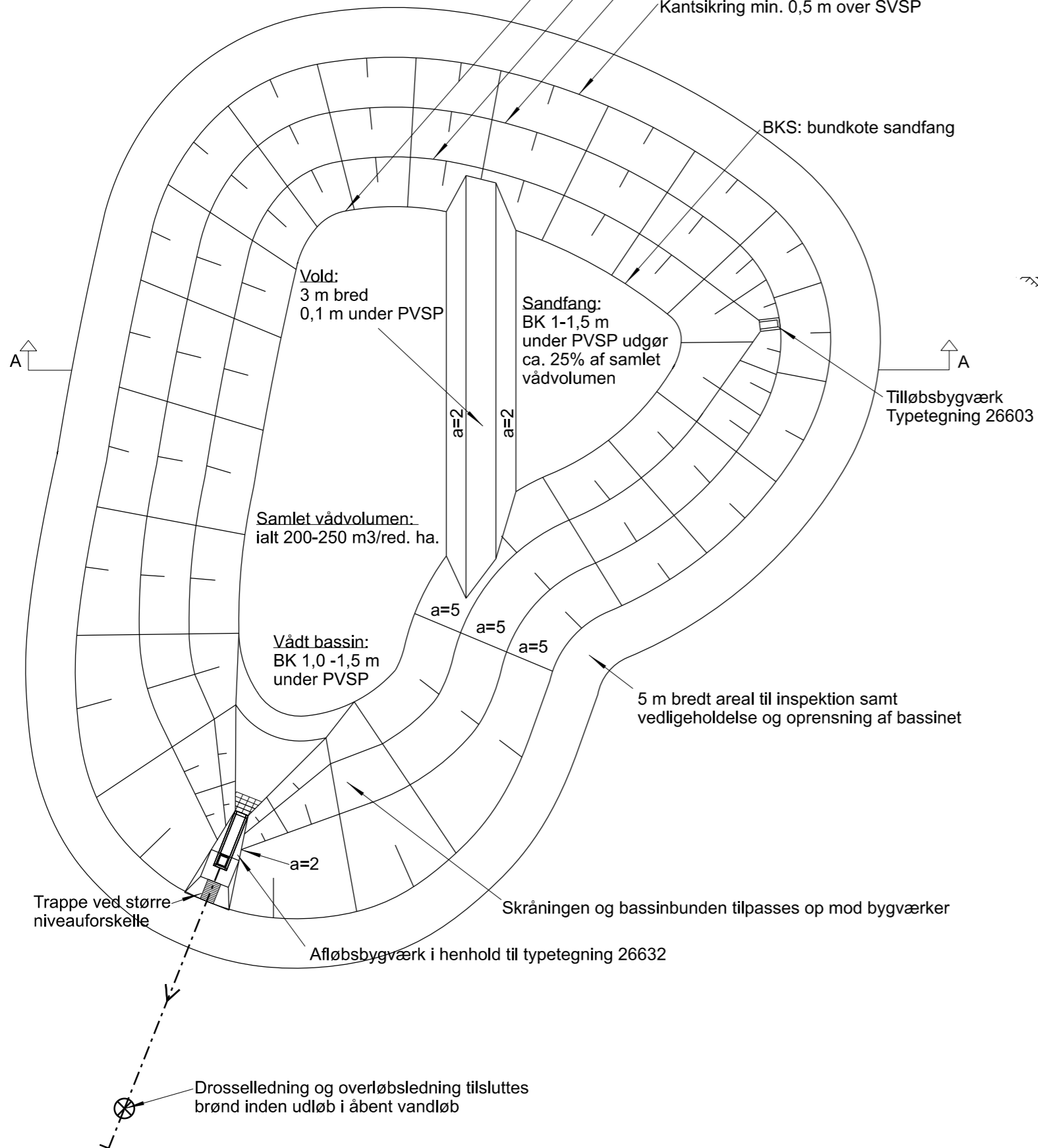
50 SØNDERJYSKE MOTORVEJ				
5050 UDBYGNING AF E45/E20 NORD OM KOLDING				
Besigtigelse - Normaltværsnit				
Station: 88.000 - 89.500				
TSA 62 - MVX Kolding				
				1:100
Proj.	CADA	Tegnet	MOSH	Kontrol
				MOBE
Gadk.				
Dato				01.11.2023
Tegn. nr.				5050-7003
Rev.				-

Bilag 3 – VD-typetegning: Projektering af regnvandsbassin (VD-typetegning nr. 26822)

Fig. noteres på afvandingsplan ved bassin:

Bassin nr. #
 Bundkote BK =
 Bundkote sandfang BKS =
 Bundareal =
 Total=
 Permanent vandspejl PVSP =
 Stuvnings vandspejl SVSP =
 Min. Vådvolumen = m³
 Stuvningsvolumen = m³

BK:
 Bundkote
 PVSP:
 Permanent vandspejl
 SVSP:
 Stuvningsvandspejl med maks.kote
 lig laveste drænkote i vejen
 Kantsikring min. 0,5 m over SVSP



NOTE:

Bassinets bund og sider fores med ler op til permanent vandspejl eller sikres med tilsvarende membran hvis bunden ikke er tilstrækkeligt impermeabel til at sikre et permanent vandspejl. Evt. krav fra miljømyndigheden skal i alle tilfælde overholdes.

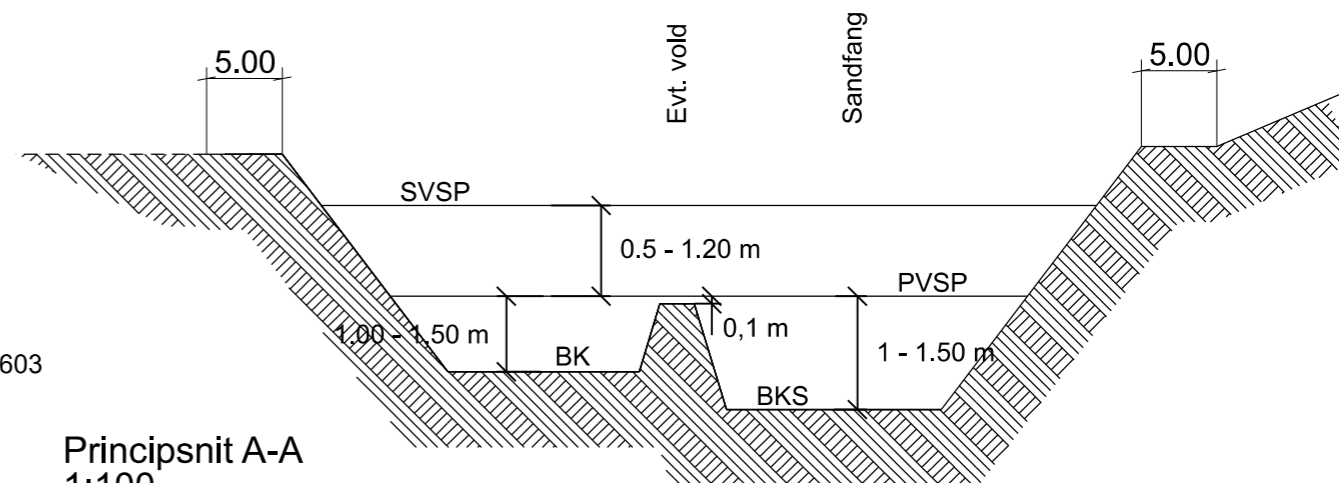
Bassiner der anlægges tæt ved vandløb placeres således, at banketten mellem bassin og vandløb er min. 10 m bred og har en min. 0,5 m overhøjde i forhold til stuvningsvandspejlet.

Det tilstræbes, at etablere det permanente vandspejl i bassinet ca. 0,3 m over median maks. vandspejlet i vandløbet. Det vil i de fleste tilfælde betyde, at der ikke er behov for at udføre bassinet med tæt bund, da grundvandspejlet vil indstille sig omtrent i samme kote som det permanente vandspejl.

Bassinet indhegnes ikke. Med mindre det er et krav fra den relevante myndighed. Hegningen skal placeres 5 m udenfor skråningstoppen.

Adgang til bassinet sikres som minimum ved pålæggelse af servitut om en 5 m bred færdselsret.

Ubenaævnte mål er i meter.



Principsnit A-A
 1:100

D	Tilrettet skråninger ved afløbsbygværk	20.12.2018	JN	KELU	MIAN
E	Tilretning af skråningssignatur ud for afløbsbugværk til bassin	14.05.2019	JN	KELU	MIAN
F	Tekst tilføjet	03.03.2022	RBLA	KELU	MIAN
Rev.	Rettelse	Dato	Projekteret	Kontrol	Godk.

KOORDINATSYSTEM:

TYPETEGNING					
AFVANDING					
Projektering af regnvandsbassin					
					1:500
Proj.	JN	Tegnet	IAAJ	Kontrol.	DUC/DBA
Godk.	IDRA	Dato	27.01.2016		
Tegn. nr.			Rev.		
26822			F		

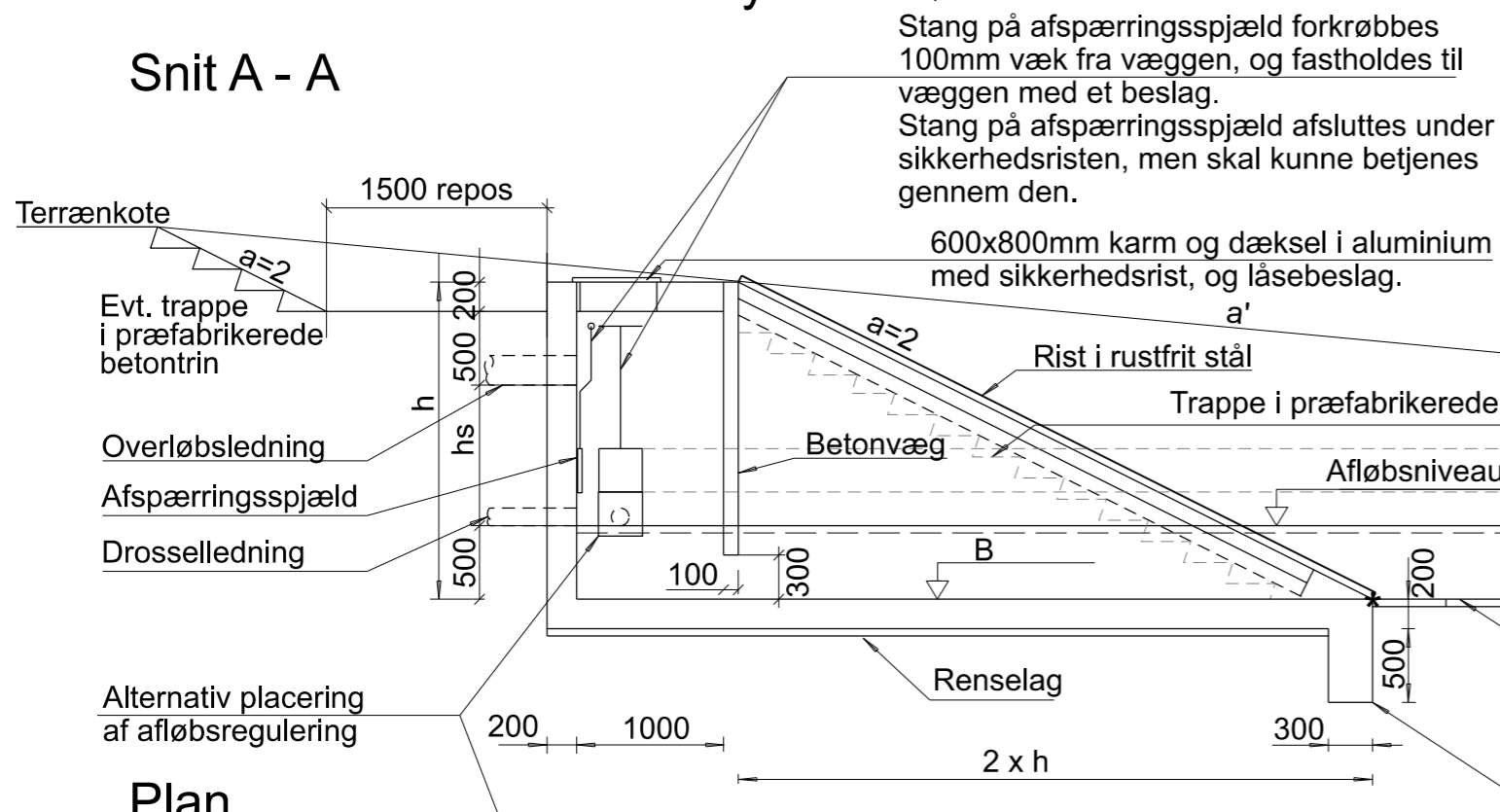


Bilag 4 – VD-typetegning: Afløbsbygværk i regnvandsbassin (VD-typetegning nr. 26632)

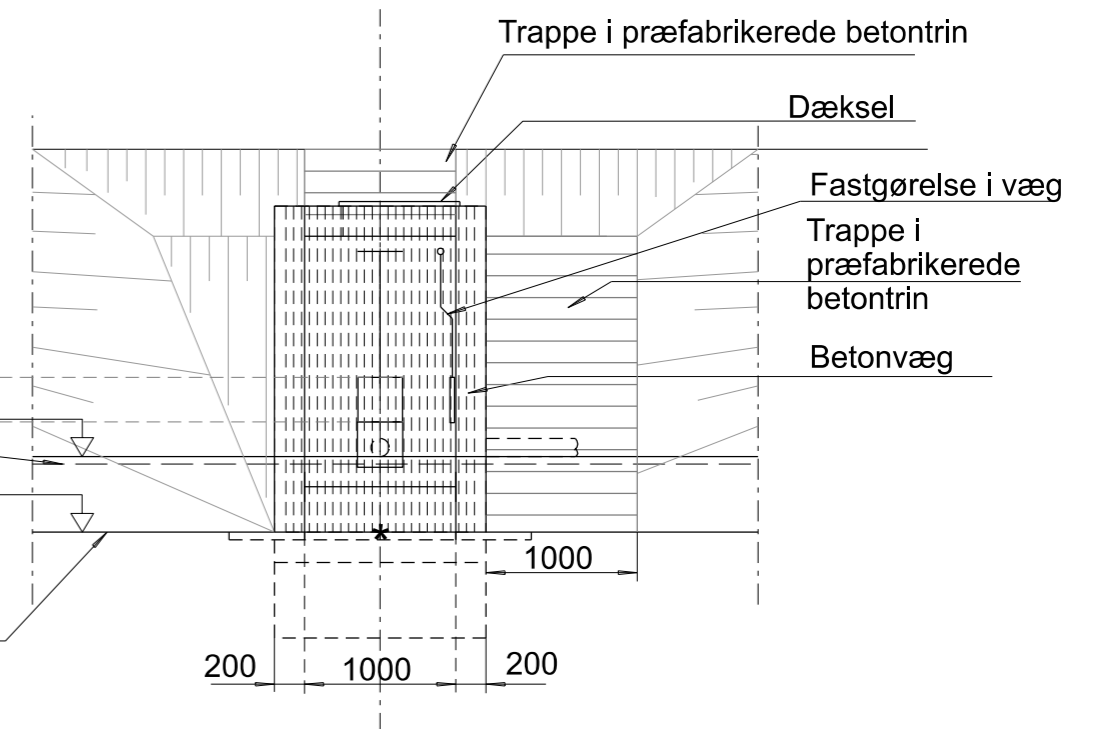
Typetegning nr. 26632

Afløbsbygværk i regnvandsbassin - Olieudskillerfunktion som dykket afløb

Snit A - A

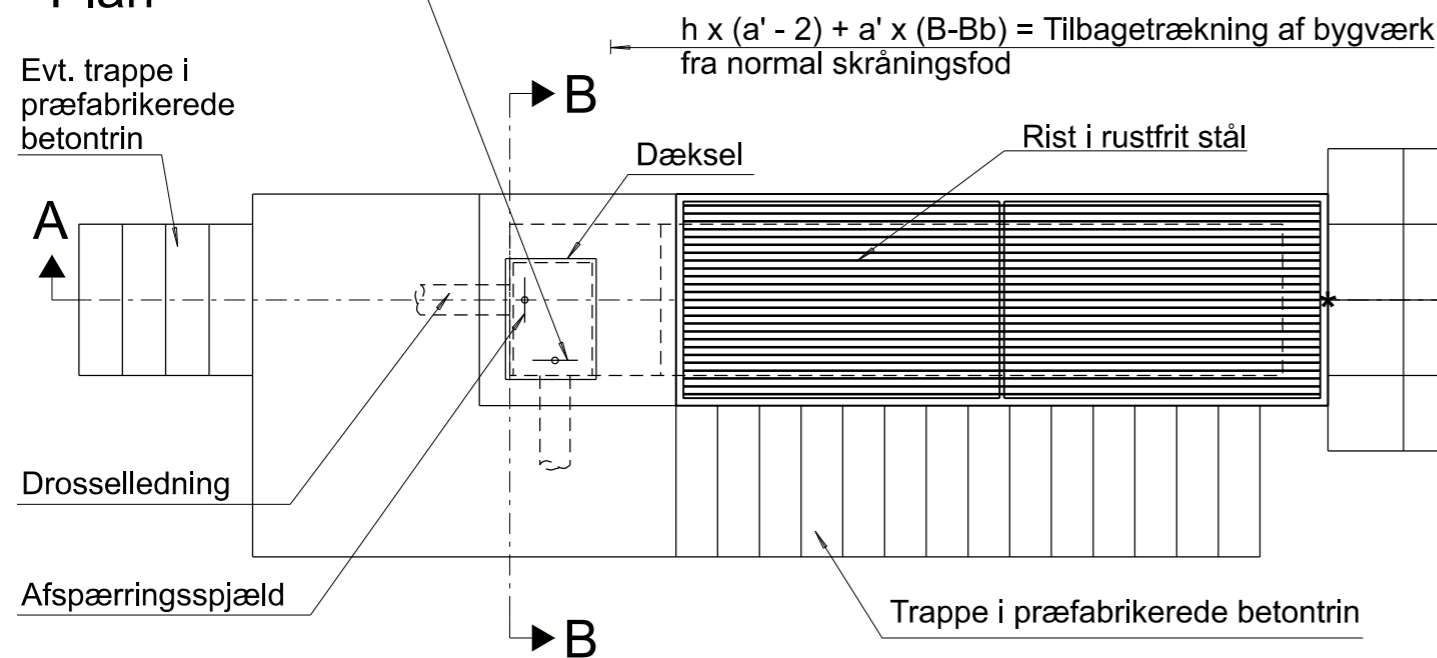


Opstalt B-B af udløb



- Ubenævnte mål er i mm
- Øvrige krav til materialer m.m. fremgår af SAB-afvanding

Plan



Rev.	Rettelser	Dato	Projekteret	Kontrol	Godk.
A	Trappe og rist påtegnet. Tekst tilføjet	14.05.2019	JONI_K	JONI_K	MIAN
B	Plan tilføjet og tekst tilpasset	16.08.2023	RBLA	KELU	MIAN

KOORDINATSYSTEM:
Fælles data\Typetegninger\Afvanding (26000 - 26900)\Sikringer for bygværker (26600 - 26699)\Tegninger\26632.dgn

TYPETEGNING

AFVANDING

Afløbsbygværk i regnvandsbassin
Olieudskillerfunktion som dykket afløb

1:50

Proj.	Tegnet	Kontrol.	Godk.	Dato
JN	CMM	DUC	UMJ	18.07.2014

	Tegn. nr.	Rev.
	26632	B

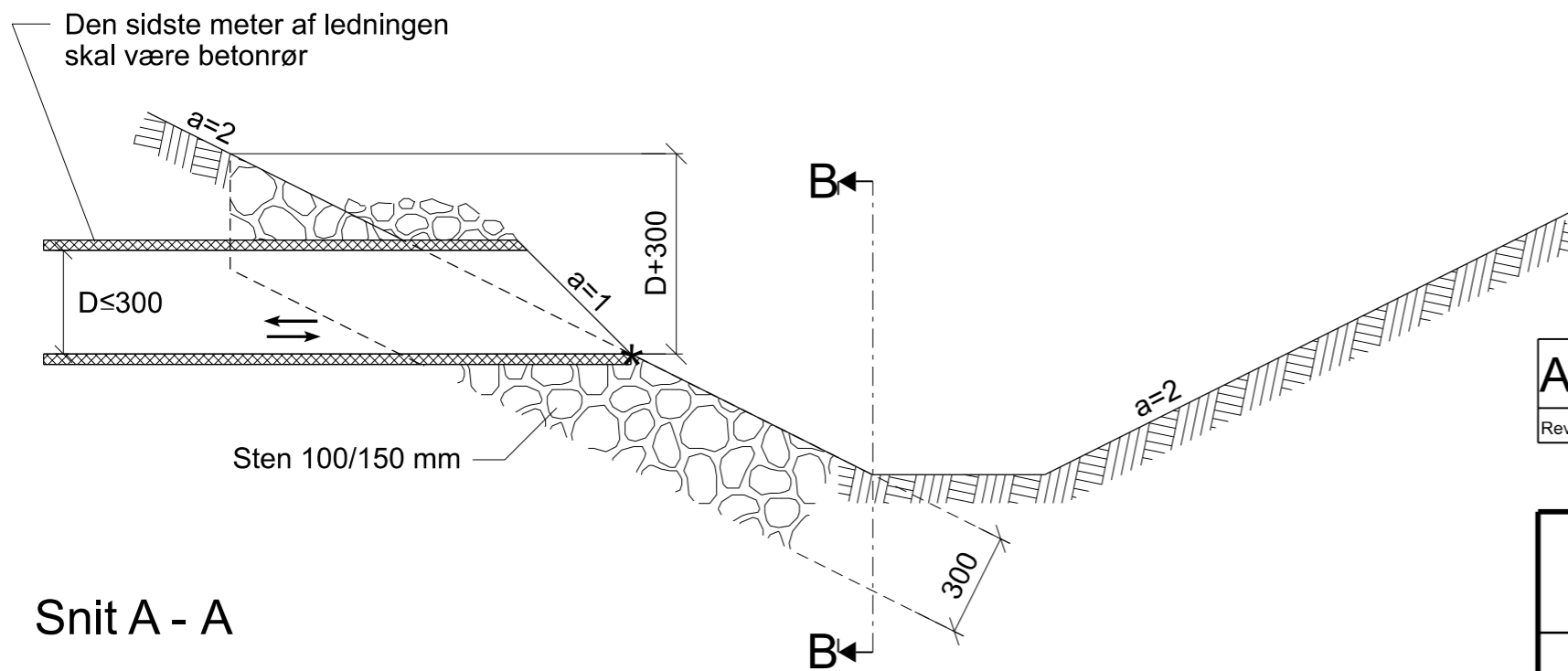
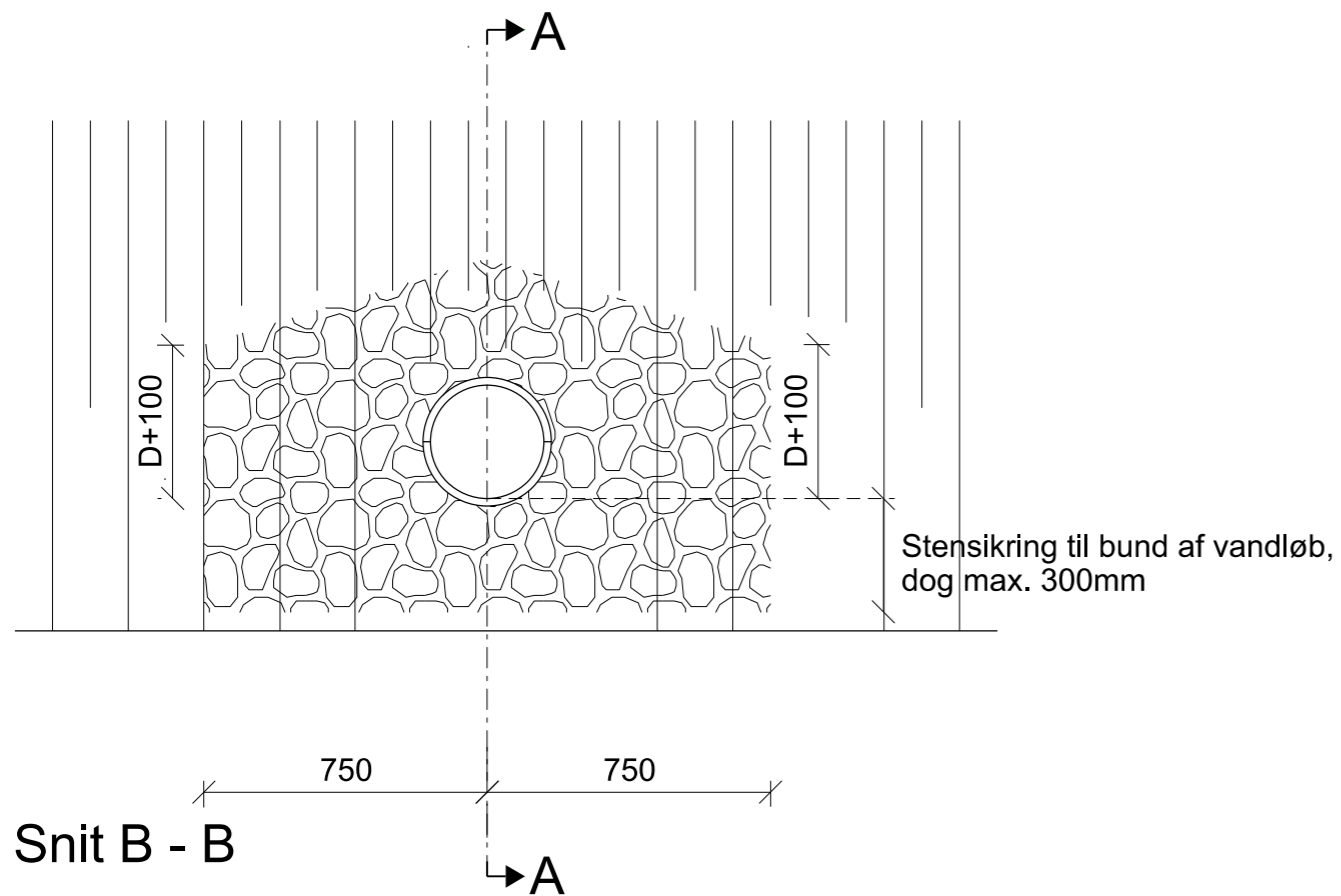
Ved præfabrikeret bygværk kan fundament udelades

* Pkt. opgivet i afsætningstabel ved st. og afstand fra centerlinien

B = Bundkote bygværk
Bb = Bundkote bassin

h = Højde angivet i tilbudsliste (=1200+hs)
hs = Stuvningshøjde
a' = anlæg på bassinside hvor bygværk placeres

Bilag 5 – VD-typetegning: Sikring af rørudløb med sten (normalt i vandløb) (VD-typetegning nr. 26514)



Note:

* Pkt. fremgår i afsætningstabel ved st. og afstand fra centerlinien

Bundbredde og skråningsanlæg som eksisterende grøft / vandløb

Istedet for armering kan anvendes fiberbeton

Øvrige krav til beton, armering og sten fremgår af AAB og SAB-afvanding

Ved afløb fra grøfter etableres sandfang i grøften jf SAB-afvanding.

Ubenævnte mål er mm

A	Diverse rettelser og tilføjelser	25.03.2022	RBLA	KELU	MIAN
Rev.	Rettelse	Dato	Projekteret	Kontrol	Godk.

KOORDINATSYSTEM:
Fælles data\Typetegninger\Afvanding (26000 - 26900)\Sikringer for rørdiameter (26500 - 26599)\Tegninger□.dgn

TYPETEGNING

AFVANDING

Sikring af rørdløb med sted (normalt i vandløb)

1:20

Proj.	JN	Tegnet	DBA	Kontrol.	DUC	Godk.	KELU	Dato	08.05.2018
-------	----	--------	-----	----------	-----	-------	------	------	------------

 Vejdirektoratet		Tegn. nr.	26514	Rev.	A
--	--	-----------	-------	------	---

Bilag 6 – Bassinoplysninger Bassin 8 og Bassin 9

2. Opland og recipient

Bassin	Recipient	Udløbets beliggenhed (x,y) koordinater [DKTM2]	Totalt oplandsareal [ha]	Afløbskoefficient [-]	Red. oplandsareal [ha]	Supplerende oplysninger
Bassin 8	Nr Stenderup Bæk	369652, 1157707	1,2	1	1,2	
Bassin 9	Nr Stenderup Bæk	369652, 1157707	2,2	1	2,2	

3. Belastning

Bassin	Årlig udledt mængde [m ³ /år]	Årligt udledt stofmængde [kg/år]					Nedbør benyttet til beregninger [årsmængde/regnserie]
		Suspenderet stof (SS)	Organisk stof (BOD)	Kvælstof (Tot-N)	Fosfor (Tot-P)	Andet	
Bassin 8	9528	Se redegørelse	Se redegørelse	Se redegørelse	Se redegørelse	Se redegørelse	794 mm
Bassin 9	17468	Se redegørelse	Se redegørelse	Se redegørelse	Se redegørelse	Se redegørelse	794 mm

4. Renseforanstaltninger

Bassin	Sandfang/bundfældning [m ³]	Olieudskillere (VD typetegning 26632) [l/s]	Andet	Prøvetagningsmulighed
Bassin 8	Forbassin - 250m ³ /ha	Bygværk 26632, 3 l/s		
Bassin 9	Forbassin - 250m ³ /ha	Bygværk 26632, 3 l/s		

5.1 Regnvandsbassin

Bassin	Type	Anvendt sikkerheds-/klimafaktor	Stuvningsvolumen [m ³]	Vådvolumen [m ³]	Tætning af bund	Tømmetid [døgn]
Bassin 8	Vådt bassin	1,3	479	300	Membran	1,8
Bassin 9	Vådt bassin	1,3	1070	550	Membran	4,1

5.2 Regnvandsbassin

Bassin	Afløbsregulering [l/s]	Type	Overskridelseshyppighed (T = x år)	Kontrolleret overløb [l/s]	Ukontrolleret overløb
Bassin 8	3	Neddroslet afløb	5	20	Over kant til mark
Bassin 9	3	Neddroslet afløb	5	20	Over kant til mark